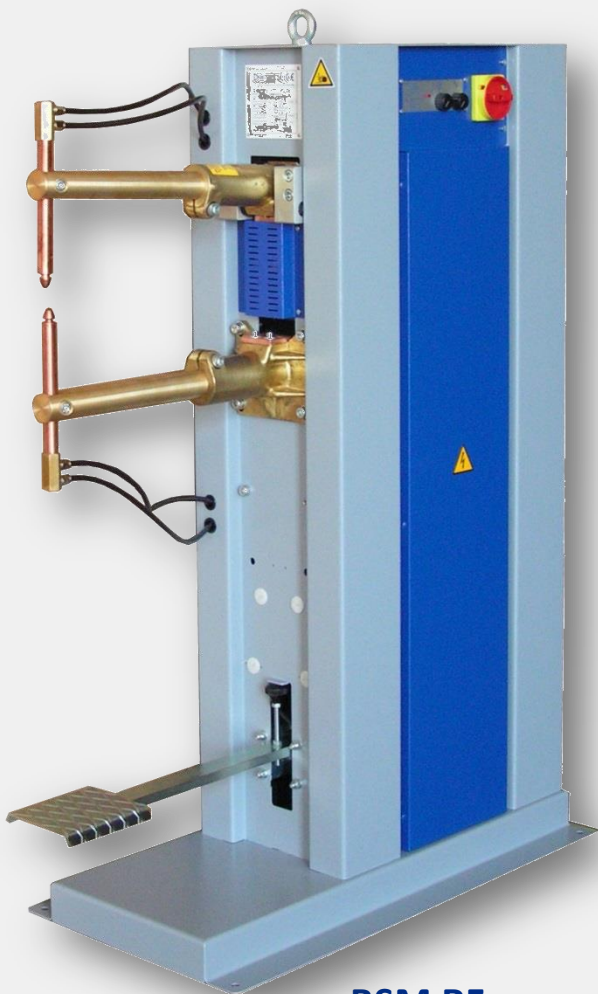


PUNTATRICI A BRACCIO OSCILLANTE
ROCKER ARM SPOT WELDERS
SCHWEISSMASCHINEN IN SCHWINGHEBELAUSFÜHRUNG



- Robusta struttura meccanica;
- Portaelettrodi, elettrodi, bracci e trasformatore raffreddati ad acqua;
- Bracci regolabili in profondità;
- Controllo sincrono a SCR;
- Termostati di sicurezza;
- BSM RF azionamento a pedale meccanico;
- BSP RF azionamento elettropneumatico.
- Rugged steel frame;
- Water-cooled electrode-holders, electrodes, arms and transformer;
- Arms adjustable for depth;
- Synchronous welding control with SCR;
- Safety thermostats;
- BSM RF foot pedal operated;
- BSP RF electropneumatic control.
- Starke mechanische Struktur;
- Elektrodenträger, Elektroden, Armen und transformator wassergekühlt;
- Armen verstellbar für Tiefe;
- SCR-Synchronsteuerung;
- Sicherheitsthermostate;
- BSM RF Pedalsteuerung;
- BSP RF Elektropneumatische Steuerung

BSM RF - BSP RF series



S2

Controllo di saldatura. Regolazione con potenziometri.
Welding control. Adjustment by potentiometers.
Schweißsteuerung. Regelung von Potentiometer.

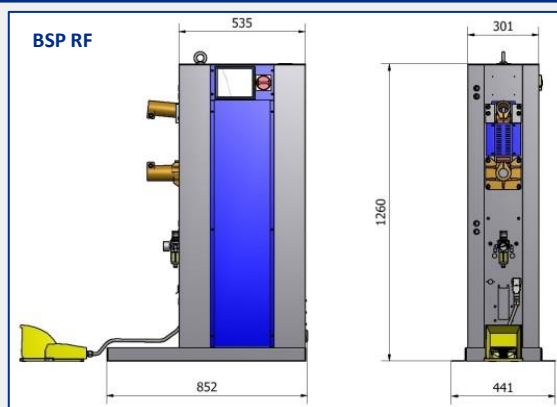
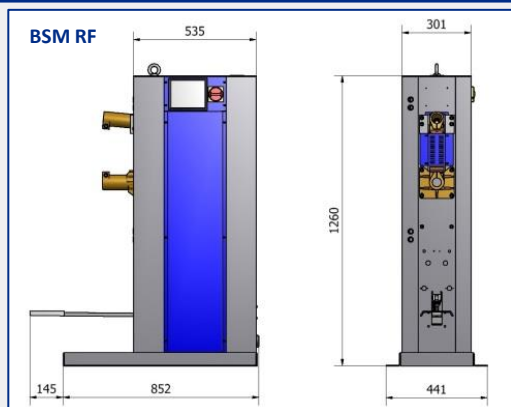
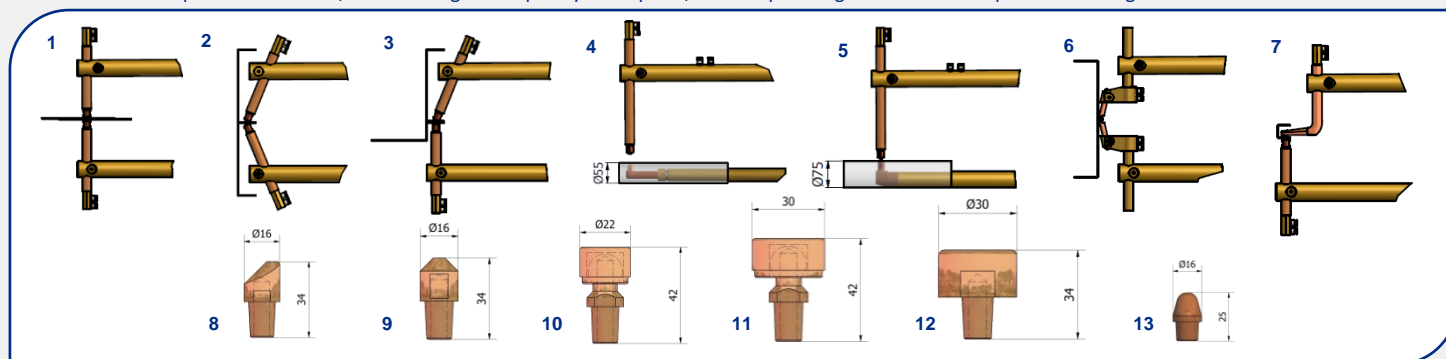


PX1700

Controllo di saldatura digitale.
Digital welding control.
Digital Schweißsteuerung.

CARATTERISTICHE TECNICHE	TECHNICAL DATA	TECHNISCHE DATEN		BSM 216 RF BSP 216 RF	BSM 221RF BSP 221 RF	BSM 226 RF BSP 226 RF	BSP 236 RF
Potenza nominale al 50%	Nominal power @ 50% duty cycle	Nennleistung 50% ed	kVA	15	20	25	35
Corrente di corto circuito	Maximum short circuit current	Max Kurzschlussstrom	kA	8,9	11,5	13,6	15
Corrente massima di saldatura	Maximum welding current	Max Schweißstrom	kA	7,1	9,2	10,9	12
Forza agli elettrodi (6 bar per BSP) con 300 mm di profondità utile	Electrodes force (6 bar for BSP) with 300 mm throat depth	Elektrodenkraft (6 bar für BSP) Mit 300 mm Ausladung	daN	BSM RF = 240 BSP RF = 275	BSM RF = 240 BSP RF = 275	BSM RF = 240 BSP RF = 275	275
Capacità max saldatura su acciaio dolce	Max welding capacity on mild steel	Max Schweißleistung auf Stahl	mm	1,5+1,5	2,0+2,0	3+3	4+4
Tensione di alimentazione (*)	Supply voltage (*)	Primarspannung (*)	V	400	400	400	400
Frequenza (*)	Frequency (*)	Nennfrequenz (*)	Hz	50	50	50	50
Fusibili ritardati	Delayed fuses	Sicherung	A	25	32	45	63
Scartamento e	Throat gap e	Armabstand e	mm	220	220	220	220
Profondità utile l con bracci 500 mm (regolabile)	Throat depth l with mm 500 arms (adjustable)	Ausladung l mit 500 mm Armen (Einstellbar)	mm	260÷500	260÷500	260÷500	260÷500
Profondità utile l con bracci 700 mm (regolabile)	Throat depth l with mm 700 arms (adjustable)	Ausladung l mit 700 mm Armen (Einstellbar)	mm	410÷700	410÷700	410÷700	410÷700
Diametro bracci	Arms diameter	Durchemsser Arme	mm	45	45	45	45
Apertura elettrodi	Electrodes stroke	Elektroden Hub	mm	6-50	6-50	6-50	6-50
Peso (con bracci 500mm)	Weight (with 500mm arms)	Gewicht (mit 500mm Armen)	Kg	BSM RF = 119 BSP RF = 115	BSM RF = 127 BSP RF = 123	BSM RF = 129 BSP RF = 125	135

* Altre tensioni-frequenze a richiesta / Other voltages- Frequency on request / Sonderspannungen oder Nennfrequenz auf anfrage



P.E.I.-POINT si riserva il diritto di modificare le specifiche senza alcun preavviso
P.E.I.-POINT reserve the right to modify specifications without prior notice
P.E.I.-POINT behält sich das Recht die spezifischen ohne Benachrichtigung zu ändern vor